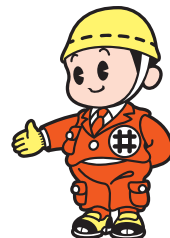


# 施工カタログ

Ver.1



**MARUI**



# 架台

## 受注製作物 ご注文ポイント

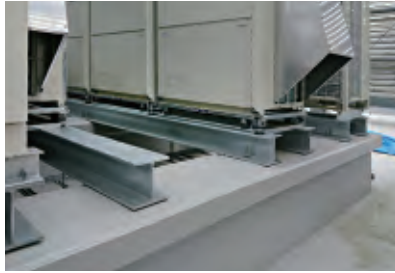
- 現場の仕様に合わせて設備架台等の製作物を承ります。
- ご注文の際には、①形状②寸法③使用材料④表面処理等をご連絡ください。
- ご要望に応じて、強度検討書を作成します。(次頁詳細)



動画でも見れます



室外機架台



室外機架台



室外機架台



室外機架台



室外機架台



ユニット架台



配管架台



キュービクル架台



冷却塔架台



送風機架台



消火栓架台



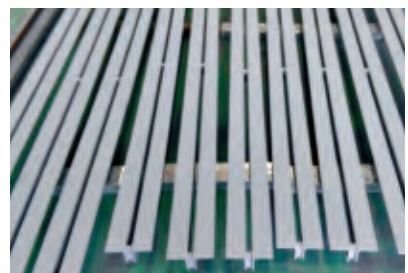
パイプ架台



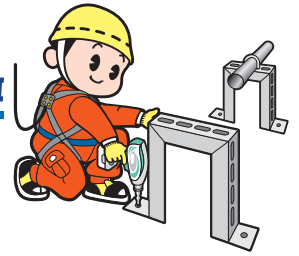
三角ブラケット



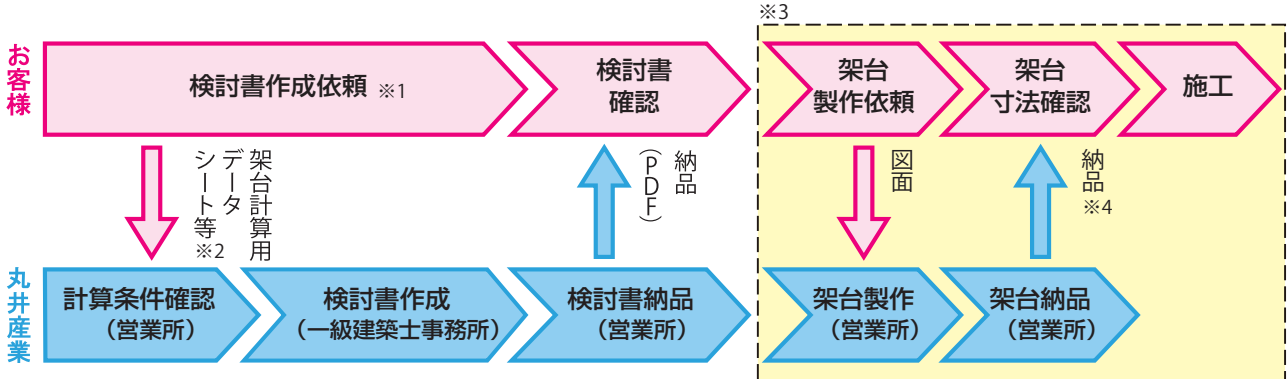
エキスパンドメタル加工



ダブルアングル



# 依頼から納品までの流れ



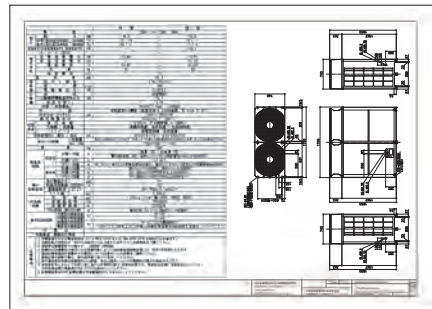
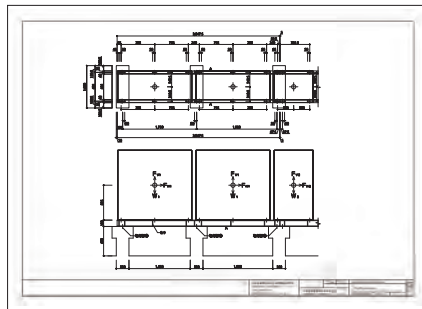
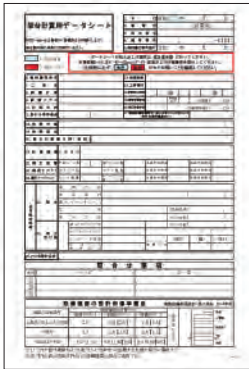
- ※1 検査書は、架台の管理上、弊社にて製作・納入を行う場合に作成いたします。
- ※2 必要書類・図面は下記A・B・C等です。
- ※3 検査書のご要望が無い場合、破線内の「架台製作依頼」以降の流れになります。
- ※4 架台の納期・金額については最寄りの営業所までお問い合わせ願います。

※2

A:架台計算用データシート(Excel)

B:図面データ(dxf. dwg. jww)

C:仕様書等

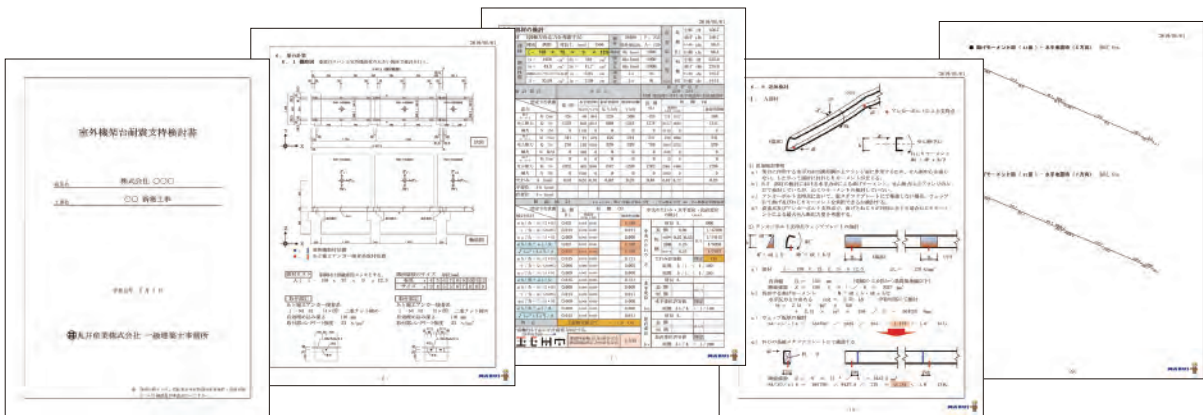


・架台図面(立面、平面、詳細図)

・設備機器仕様書  
・設備特記仕様書(設計図書)  
・防振架台仕様書  
・その他(計算に必要な資料)

・最寄りの営業所まで、お問い合わせ願います。

## 検査書作成例



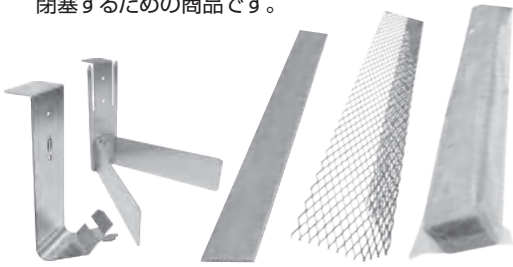
- ・検査書は建築設備耐震設計・施工指針 2014年(日本建築センター)に準拠しています。
- ・地震、積雪、風圧荷重やアンカーボルトの計算にも対応します。



# スキマフェンス

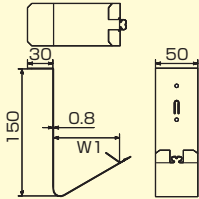
## 特長・用途 (層間用)

- 溶接、ビス留めなしで施工が行えます。
- 1.6mm鋼板は受け金具の先端受け部に載せて金具全体で支持するため、地震時の変位に追従します。(型式050-075)
- 受け金具先端のツメまたはフックで1.6mm鋼板を挟んで固定する事ができるため、火災時の風圧による鋼板のズレ防止に有効です。
- ロックウールパックはポリ袋に入れたままの施工なので飛散する心配がなく、湿気を防ぎます。
- 受け金具のフック部により、ロックウールの寸法を確保してメッシュを固定することができます。
- 外壁とスラブの隙間(層間部)を耐火性能上閉塞するための商品です。



①受け金具 ②1.6mm鋼板 ③メッシュ ④ロックウールパック

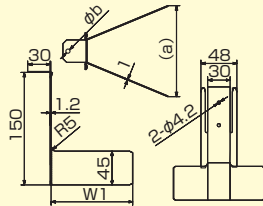
①受け金具 材質：溶融亜鉛メッキ鋼板  
層間幅：25mm～75mm



★ご注文品番 = M-22F5 型式コード

型式	型式コード	W1	適合幅	入数
050	00050	53	25～50	50
075	00075	78	50～75	50

層間幅：75mm～250mm



型式	型式コード	W1	a	φb	適合幅	入数
100	00100	110	120	-	75～100	50
125	00125	135	141	-	100～125	50
150	00150	160	162	-	125～150	50
175	00175	187	185	φ5	150～175	20
200	00200	210	205	φ5	175～200	20
225	00225	233	224	φ5	200～225	-
250	00250	277	243	φ5	225～250	-

※型式225・250は受注生産となります。  
納期をご確認下さい。

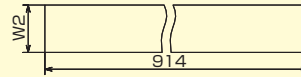
スキマフェンス  
(層間用/1.6mm鋼板工法)



スキマフェンス  
(層間用/メッシュ工法)



②1.6mm鋼板 材質：溶融亜鉛メッキ鋼板  
板厚：1.6mm



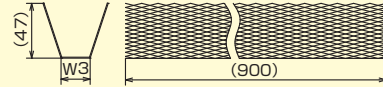
★ご注文品番 = M-22F6 型式コード

型式	型式コード	W2	適合幅	入数
P035	00035	35	25～34	25
P045	00045	45	35～44	20
P055	00055	55	45～54	15
P065	00065	65	55～64	15
P075	00075	75	65～74	12
P090	00090	90	75～89	8
P100	00100	100	90～99	8
P110	00110	110	100～109	8
P120	00120	120	110～119	6
P130	00130	130	120～129	6
P140	00140	140	130～139	6
P150	00150	150	140～150	6

型式	型式コード	W2	適合幅	入数
*P155	00155	155	150～154	-
P160	00160	160	155～159	5
*P165	00165	165	160～164	-
P170	00170	170	165～169	5
*P175	00175	175	170～174	-
P180	00180	180	175～179	5
*P185	00185	185	180～184	-
P190	00190	190	185～189	5
*P195	00195	195	190～194	-
P200	00200	200	195～199	5
*P205	00205	205	200～204	-
*P210	00210	210	205～209	5
*P215	00215	215	210～214	-
*P220	00220	220	215～219	-
*P225	00225	225	220～224	-
*P230	00230	230	225～229	-
*P235	00235	235	230～234	-
*P240	00240	240	235～239	-
*P245	00245	245	240～244	-
*P250	00250	250	245～250	-

※印の型式は受注生産となります。  
納期をご確認下さい。

③メッシュ 材質：エキスパンドメタル  
SW6.5×LW14×T0.6×W0.8



★ご注文品番 = M-22F4 型式コード

型式	型式コード	W3	適合幅	入数
M090	00090	25	30～90	25
M150	00150	85	90～150	25

④ロックウールパック

ロックウール 80kg/m<sup>3</sup> ポリ袋



★ご注文品番 = M-22F3 型式コード

型式	型式コード	W4	適合幅	入数
R035	00035	40	25～35	25
R050	00050	55	35～50	25
R075	00075	80	50～75	25
R100	00100	100	75～100	25
R125	00125	125	100～125	25
R150	00150	150	125～150	25
R175	00175	175	150～175	10
R200	00200	200	175～200	10



動画でも見れます

# 施工手順

## 1.6mm鋼板工法

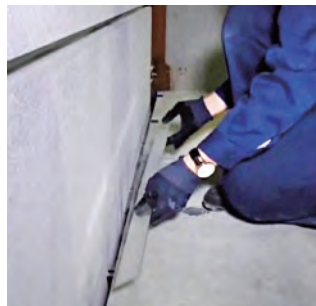
- 1 位置の墨出しを  
します。



- 2 受け金具を  
設置します。



- 3 1.6mm鋼板を設置  
します。



- 4 ロックウールパック  
設置します。



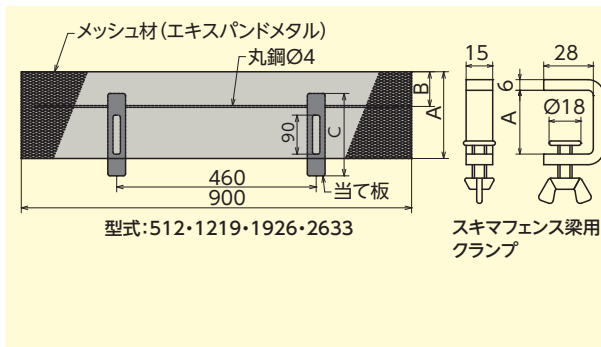
- 5 仕上げ等、必要に  
応じてアルミテープを  
貼り付けます。



# スキマフェンス

## 特長・用途 (梁用)

- H形鋼梁を耐火性能上守るために施工する吹付耐火被覆材用の下地材となります。
- クランプのボルト締めで取付け作業を行うため、溶接の必要がありません。
- 外壁とH形鋼梁のスキマの寸法に合わせて調整ができます。



★ご注文品番 = M-22F1 型式コード

型式	型式コード	A	B	C	適合スキマ寸法	入数
512	00512	130	25	120	50~120	50
1219	01219	200	80	190	120~190	30
1926	01926	270	120	260	190~260	20
2633	02633	340	235	330	260~330	15

クランプ ★ご注文品番 = M-22F2 型式コード

型式	型式コード	A	適合フランジ厚さ	入数
13	00013	24	8~13	200
19	00019	30	14~19	150
25	00025	36	20~25	
31	00031	42	26~31	
37	00037	48	32~37	

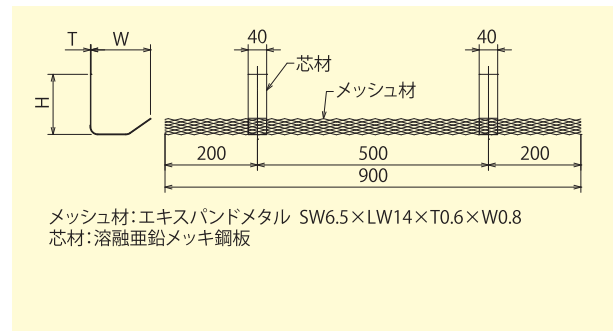
スキマフェンス  
(柱用)

スキマフェンス  
(梁用)



## 特長・用途 (柱用)

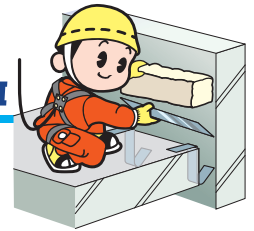
- スキマ部分に製品を差し込むだけで簡単に施工ができ、溶接の必要がありません。
- L字形の芯材の幅を調整する事で外壁材と柱のスキマで製品の支持が行えます。
- メッシュ材はエキスパンドメタルを使用しているため、現場でカットなどの加工が行えます。



メッシュ材:エキスパンドメタル SW6.5×LW14×T0.6×W0.8  
芯材:溶融亜鉛メッキ鋼板

★ご注文品番 = M-22F7 型式コード

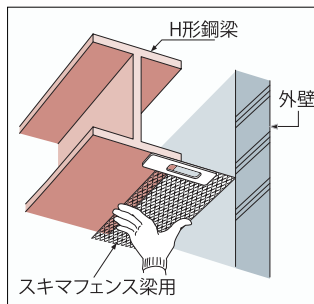
型式	型式コード	W	H	T	適合スキマ幅	入数
0508	00508	100	100	1.0	50~80	20
0811	00811	130	115	1.0	80~110	20
1114	01114	160	130	1.0	110~140	20
1417	01417	200	150	1.0	140~170	20
1720	01720	230	180	1.2	170~200	20



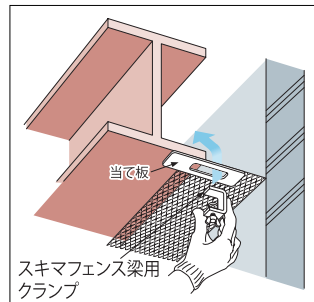
# 施工手順

## 梁用

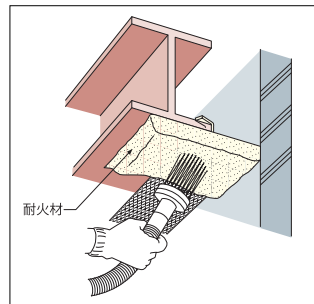
- 1 外壁とH形鋼梁のスキマを塞ぐようにスキマフェンス梁用をH形鋼のフランジに押し当てます。



- 2 スキマフェンス梁用クランプをスキマフェンス梁用の当て板の溝から挿入し、フランジと当て板を挟み込んで固定します。

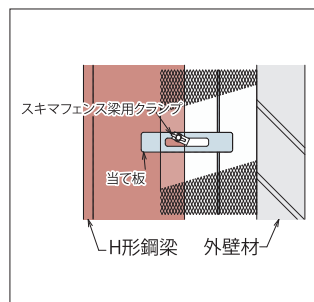


- 3 吹付耐火被覆材を施工します。



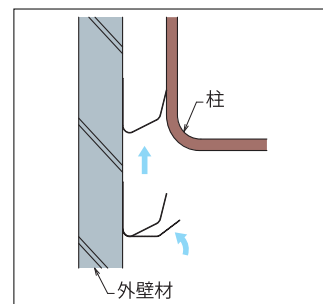
## Point

スキマフェンス梁用クランプは、スキマフェンス梁用の当て板にある溝から挿入し、当て板の溝に対して斜め方向にフランジと当て板を挟み込んでください。

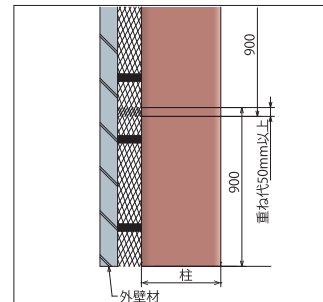


## 柱用

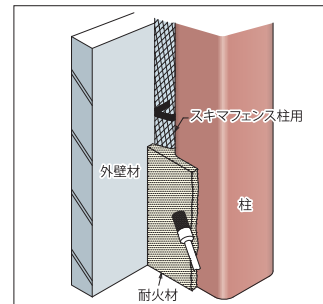
- 1 スキマの幅に合わせてスキマフェンス柱用を調整しながら差し込み設置します。

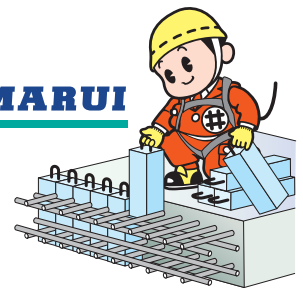


- 2 製品を連続して設置する際は、重ね代50mm以上重ねて連続して設置します。



- 3 吹付耐火被覆材を施工します。





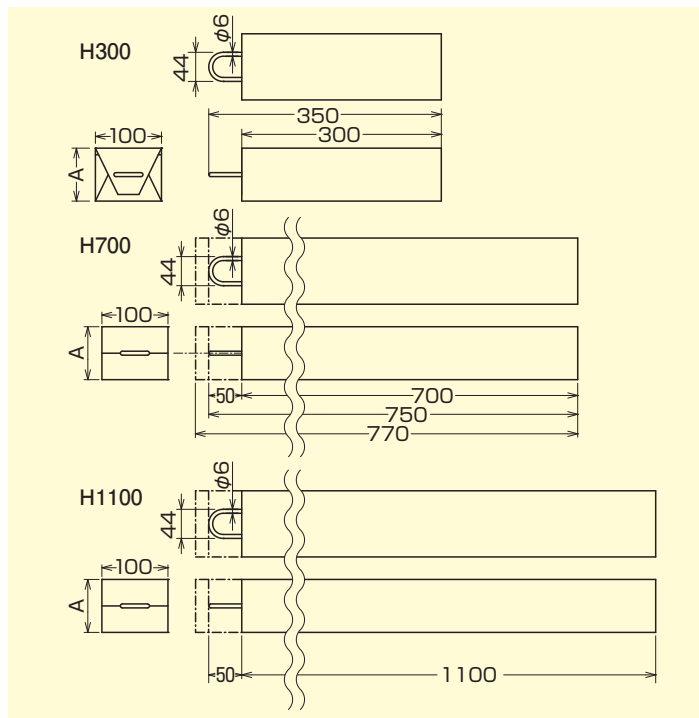
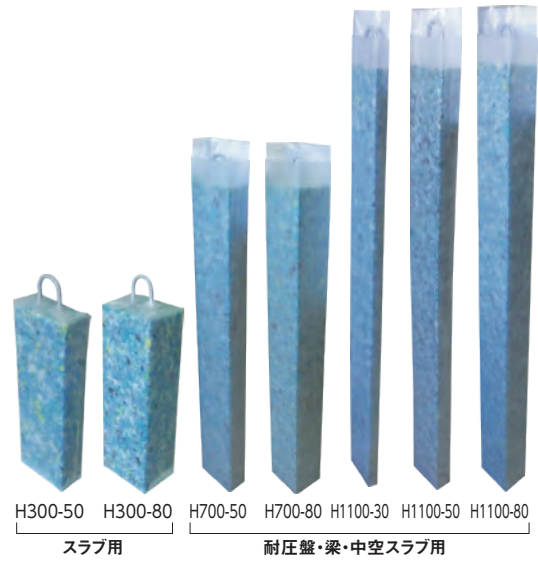
# ストップコン



動画でも見れます

## 特長・用途

- スポンジ製のコンクリート止め具です。
- 鉄筋の間に差し込むだけで施工ができ、撤去も容易に行えます。
- 耐久性に優れ、転用が可能です。
- 袋開口部を折り込み、スポンジ内部への水の浸入を防いでいます。(一重袋)
- 取っ手は錆止め塗装をしています。
- H700はコンクリート厚600mm以下、H1100は1000mm以下に対応しています。
- 内外二重の袋により、スポンジ本体をしっかりガードします。
- 内袋の切り込みを取っ手に通して閉じることで、雨天時の水の浸入を防ぎます。



### ★ご注文品番 = M-22AW 型式コード

商品名	型式	型式コード	A(mm)	入数
ストップコン (本体+一重袋)	H300-50	00305	50	25
	H300-80	00308	80	
ストップコン用袋	H300-50	10305	50	25
	H300-80	10308	80	
ストップコン (本体+外袋+内袋)	H700-50	00705	50	12
	H700-80	00708	80	
ストップコン用 外袋	H700-50	10705	50	12
	H700-80	10708	80	
ストップコン用 内袋	H700-50	20705	50	12
	H700-80	20708	80	
ストップコン (本体+外袋+内袋)	H1100-30	01103	30	6
	H1100-50	01105	50	
	H1100-80	01108	80	
ストップコン用 外袋	H1100-30	11103	30	6
	H1100-50	11105	50	
	H1100-80	11108	80	
ストップコン用 内袋	H1100-30	21103	30	6
	H1100-50	21105	50	
	H1100-80	21108	80	





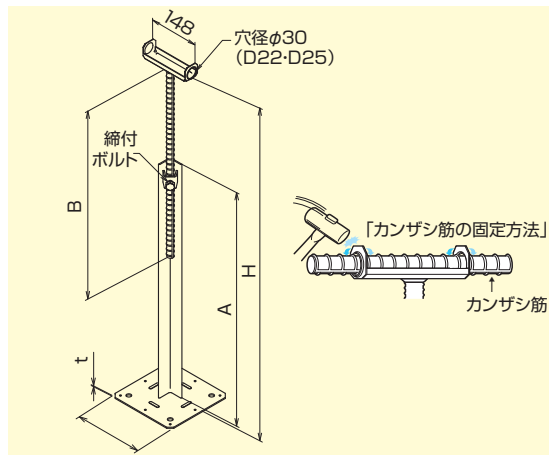
# キンエース



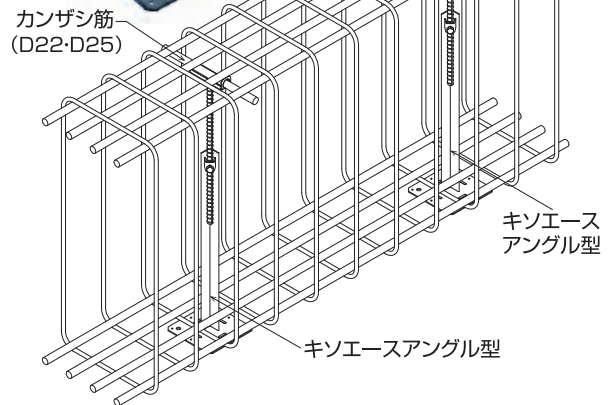
動画でも見れます

## 特長・用途 (アングル型)

- 基礎鉄筋組立用金具です。
- 仮設足場の省力化ができ、施工費の低減を図れます。
- 上部支柱には異形鉄筋、下部支柱にはアングルを使用しています。
- カンザシ筋の固定が容易に行えます。



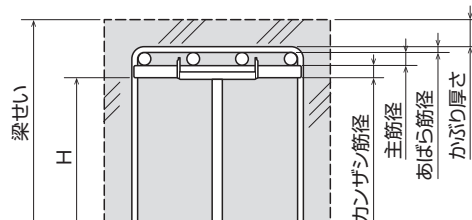
### 施工例



### ★ご注文品番 = M-11LA 型式コード

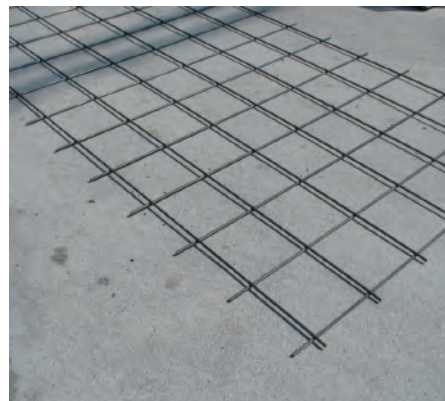
型式	型式コード	H (mm)	上部支柱		下部支柱			許容範囲		入数		
			B (mm)	異形鉄筋	A (mm)	アングル	縮付ボルト	t (mm)	荷重 N (kgf)		梁巾 (mm)	
AH-0305	00305	350~580	340	D19	340	L40×40×3	W1/2 対辺21 1カ所	2.6	2,940 (300)	600	1	
AH-0508	00508	500~800	490		410							
AH-0711	00711	700~1,150	560		690							
AH-1014	01014	1,000~1,450			990							
AH-1317	01317	1,300~1,750	900	D19	1,290	L50×50×4	W1/2 対辺21 2カ所	3.2	3,920 (400)	700	1	
AH-1118	01118	1,100~1,860			1,090							
AH-1421	01421	1,400~2,160			1,390							
AH-2027	02027	2,000~2,760			1,990							
AH-2532	02532	2,500~3,260			2,490							

H=梁せいー(かぶり厚さ+あばら筋径+主筋径+カンザシ筋径)  
 ※さび止め塗装付(下部支柱端部と基板)もあります。(11LB)





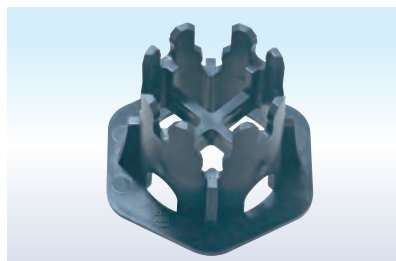
# ワイヤーメッシュ



★ご注文品番=M-90A2 型式コード

型式	型式コード	線径 (mm)	網目 (mm)	幅×長さ (m)	入数
5.0×150	50150	5.0	150×150	1×2	50
5.5×100	55100	5.5	100×100		
5.5×150	55150	5.5	150×150		
6.0×100	60100	6.0	100×100		
6.0×150	60150	6.0	150×150		

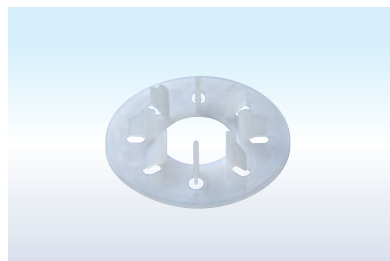
## 関連商品



ポリメッシュスペーサーパット付



ポリメッシュスペーサー



ポリメッシュパット



デッキス3型

デッキス4型



エースD S(デッキアンカーBSD型)  
デッキ用

サート サビレス ニドデマ  
(サビレスインサート ニドデマ)  
型枠用

# インサート



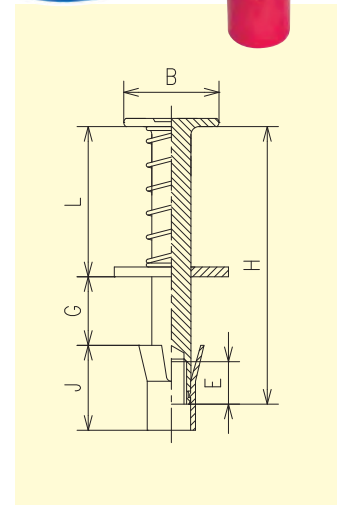
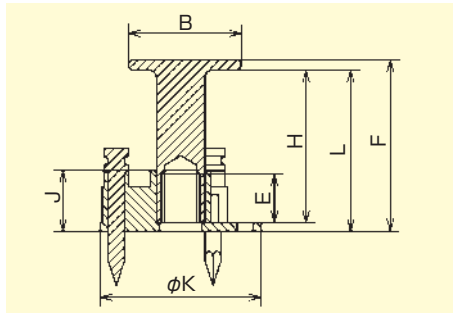
動画でも見れます



## 特長・用途 (サート サビレス ニドデマ) 特長・用途 (エースD S)

- 樹脂釘を台座にセットしてありますので、作業性が良く、後処理が簡単です。
- 後差し仕様のため、配筋作業後にアンカーの取り付けも可能です。
- アンカー部はメッキとステンレスと溶融亜鉛メッキがあります。
- 台座は9色あり、工事別に分けて使用できます。

- デッキプレート用の耐火被覆材吹付用スプリング式インサート金物です。
- 断熱材、デッキプレートに孔をあけ、差し込むだけの簡単施工です。
- スプリングによって自立するので釘打ち等の手間がかかりません。
- アンカー部はメッキとステンレスがあります。
- 5色の台座とワッシャーでデッキの上下からインサート位置の確認ができます。



(W3/8×30)(W3/8×40)(W3/8×50)(W1/2×50)(W1/2×60)  
 サート サビレス ニドデマ (メッキ) ★ご注文品番 = M-20H1・20H2・20H3・20JB・20JD 型式コード

型式	L	H	E	B	F	J	K	長期許容引抜荷重kN (kgf)	短期許容水平荷重kN (kgf)	入数
W3/8×30	32	30	13	28	34.5	15	40	2.41 (245)	5.00 (510)	300
W3/8×40	40	38	13	28	42.5	15	40	3.41 (347)		
W3/8×50	50	48	13	28	52.5	15	40	4.90 (560)		
W1/2×50	52	51	23	34	55.5	15	45	5.61 (572)	9.50 (969)	200
W1/2×60	64	63	23	34	67.5			7.88 (804)		

ステンレスと溶融亜鉛メッキもあります。

型式コード	色
00001	イエロー
00002	レッド
00003	ブルー
00004	グリーン
00005	ホワイト
00006	ピンク
00007	パープル
00009	オレンジ
00010	グレー

(W3/8×2525)(W3/8×4025)(W3/8×4050)(W1/2×5525)(W1/2×5550)  
 エースD S (メッキ) ★ご注文品番 = M-03G7・03G9・03GB・03GD・03GY 型式コード

型式	L	適合断熱材厚さG	B	H	E	J	ドリル径(φ)	長期許容引抜荷重kN (kgf)	入数
W3/8×2525	25	25	28	68	13	26	16	1.66 (169)	250
	42	25						3.69 (376)	
W3/8×4025	37	30	28	85	13	26	16	3.02 (308)	200
	32	35						2.41 (245)	
W3/8×4050	60	30	28	108	13	26	16	6.63 (676)	150
	55	35						5.73 (584)	
	50	40						4.90 (500)	
	40	50						3.41 (347)	
W1/2×5525	55	25	34	105	23	35	22	6.15 (627)	100
	50	30						5.27 (537)	
	45	35						4.46 (455)	
W1/2×5550	65	40	34	130	23	35	22	8.00 (816)	10
	60	45						7.08 (722)	
	55	50						6.15 (627)	
	50	55						5.27 (537)	
	45	60						4.46 (455)	

ステンレスもあります。

型式コード	色
00001	イエロー
00002	レッド
00003	ブルー
00004	グリーン
00005	ホワイト

最大の特長は“自由設計”です。  
 様々なデザインに対応。  
 自由な発想で建築物を  
 デコレーションする製品です。



# ウォール・デコ

## 特長・用途

- ベース材に難燃タイプのEPSを用い、軽量で加工性に優れています。
- ウレタン樹脂コーティングで耐衝撃性・防水性・耐久性に優れています。
- ウレタン樹脂表面にサフェーサーを塗布、仕上げ塗装の吸着性に優れています。
- FRP・GRCに比べ優位です。
- 後付けで施工が出来るため大幅な工期短縮が可能です。
- 接着剤及び施工補助金具により、殆どの下地に施工可能です。

### 柱/柱頭/台座



#### 柱

柱に施される装飾となります。ウォール・デコ装飾の代表的な施工部位となります。エントランスや軒先などの演出に最適な装飾です。

#### 柱頭

柱の上部に施される装飾となります。ありふれた丸柱・角柱の柱頭部に鉢巻するだけで柱の印象が大きく変わります。

#### 台座

柱の下部に施される装飾となります。柱頭飾りと同様にありふれた丸柱・角柱に変化を持たせます。柱頭飾りと組み合わせる事により柱の印象が変わります。

### パラペットボーダー/ボーダー/幕り/平板



#### パラペットボーダー(ディンテル付)

屋上部に施工されるボーダーになります。建築物に表情を持たず代表的な装飾部位になります。ディンテル(歯型)付で更に重厚感が増します。

#### ボーダー

建築物の各階に施工されるボーダーになります。パラペットボーダーと組み合わせる事により装飾の調和が図れます。

#### 幕板・平板

建築物の見切り部分に施工される装飾部位となります。平板・幕板は、他の装飾と組み合わせる事は勿論、発想次第でアクセントの効いた装飾が可能です。

### 窓廻板



#### ウインドウヘッド

窓廻り上部に施す装飾となります。製品形状、製品サイズにより窓廻りの印象を大きく変えることができます。

#### キーストン

文字通り鍵になる石です。ウインドウヘッドの中央に施工される装飾となります。オーナー様のイニシャル等をキーストンとしてご提案ください。

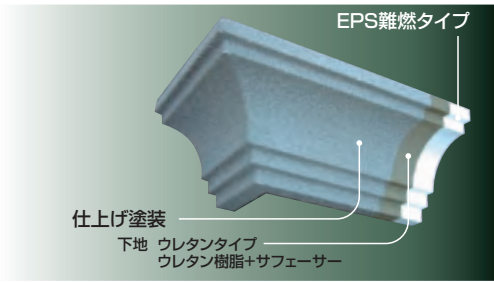
#### 窓額縁

窓廻り両サイドに施される額縁装飾となります。工夫次第でウインドウヘッド、窓台としての設計も可能です。三方飾り四方飾り予算を抑えた設計が可能です。

#### 窓台

窓廻り下部に施す装飾となります。ウインドウヘッド同様に製品形状、製品サイズにより窓廻りの印象を大きく変えることができます。

軽量で取り付け簡単!!  
 合理的な発想のもと開発された理想的な建築資材!!



動画でも見れます

## 施工手順

1 位置の墨出しを  
します。



5 ウォール・デコを  
取付けます。



2 アンカーを取付け  
ます。



6 シーリング・目地  
処理を施します。



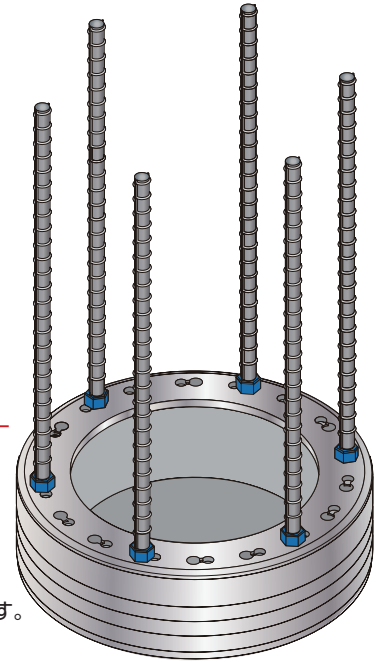
3 調整・カットします。



4 接着剤を塗布  
します。



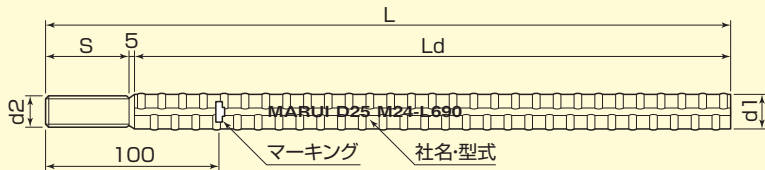
# パイルヘッドアンカー



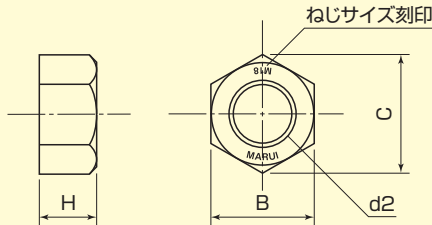
## 特長・用途

- 一般財団法人 日本建築センター 建設技術審査証明 (BCJ-審査証明-225) を取得しています。
- 既製コンクリート杭の杭頭端板に設けられたねじ孔に施工する杭頭接合法です。
- 設計から施工までの一貫した技術対応により、信頼性のある杭頭接合法を提供します。
- 溶接等の特殊な技能を必要とせず、トルクレンチによる締付け作業と簡易な作業により施工を行うことができます。
- 従来の中詰工法に比べ杭頭部の内部掘削残土を削減できるため、施工時間や残土処理費用の省力化が図れます。
- 各杭メーカーのPHC杭・PRC杭に対応可能です。

①パイルヘッドアンカー SD345 (JIS G 3112)



②パイルヘッドアンカー用ナット S45C (H) カラー:青 (JIS B 1181)



★ご注文品番 = M-50KA・50KB・50KC・50KD・50KE・50KF・50KG・50KH  
(M18) (W3/4) (M20) (M22) (W7/8) (M24) (W1) (M27) 型式コード

型式	型式コード	①パイルヘッドアンカー				②パイルヘッドアンカー用ナット				
		d1	d2	L	Ld	S	d2	H	B	C
M18-L520	00520	D19	M18	520	475	40	M18	15	27	31.2
W3/4-L520	00520	D19	W3/4	520	475	40	W3/4	16	32	37.0
M20-L605	00605	D22	M20	605	560	40	M20	16	30	34.6
M22-L605	00605	D22	M22	605	560	40	M22	18	32	37.0
W7/8-L605	00605	D22	W7/8	605	560	40	W7/8	18	35	40.4
M24-L690	00690	D25	M24	690	635	50	M24	19	36	41.6
W1-L690	00690	D25	W1	690	635	50	W1	20	41	47.3
M27-L780	00780	D29	M27	780	725	50	M27	22	41	47.3

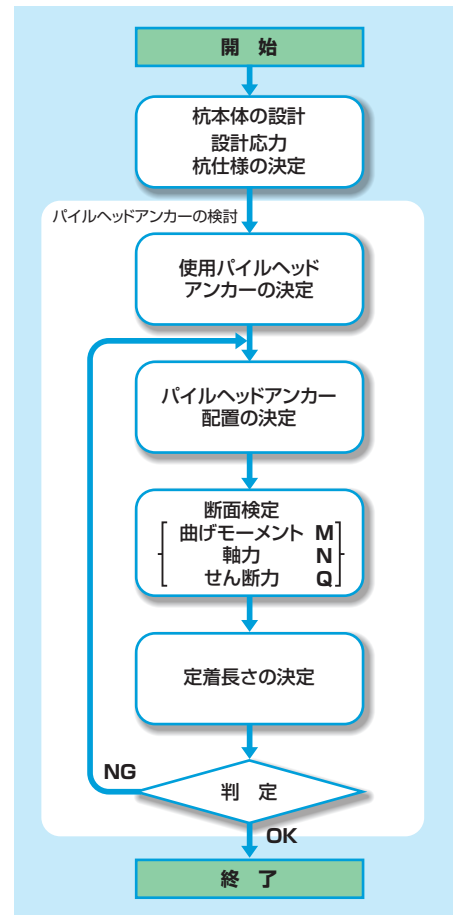
・上記以外のLd寸法も対応可能です。

d1:鉄筋呼名、d2:ねじサイズ、L:全長、Ld:定着長さ、S:ねじ加工長さ、H:ナット高さ、B:ナットの対辺、C:ナットの対角

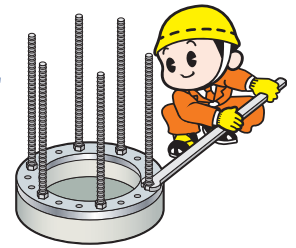
## ご注文時の注意事項

- ⚠ パイルヘッドアンカーをご注文の前に、杭頭端板のねじ径を必ずご確認ください。
- ⚠ パイルヘッドアンカーの長さが規格と異なる場合は、事前にお申し付けください。

## 接合部の設計の流れ



※設計に関する詳細については建設技術審査証明報告書 (BCJ-審査証明-225) をご参照ください。



パイルヘッドアンカー工法は、既製コンクリート杭 (PHC杭またはPRC杭) 杭頭端板へ杭体製造時に設けられたねじ孔に、異形鉄筋の片側をねじ加工したパイルヘッドアンカーをねじ込み、専用の刻印を入れたパイルヘッドアンカー用ナットを既定のトルク値で締め付けることにより、杭頭端板とパイルヘッドアンカーを機械的に接合するものであり、杭と基礎 (フーチング) との接合鉄筋としてパイルヘッドアンカーを使用する杭頭接合技術です。

杭頭接合部は、常時作用する軸力とともに、地震時に作用する曲げモーメント及びせん断力を杭に伝達する、建物の構造性能上重要な部位です。従来は鉄筋かごを杭の中空部に挿入し、中詰めコンクリートを打設する補強方法が多く見られました。しかし、この補強方法では、杭中空部の中堀りといった手間のかかる作業が多く、施工性、信頼性、経済性、安全性での不安が指摘されていました。

パイルヘッドアンカー工法は、これらの不安を解消する優れた杭頭接合アンカー工法です。



動画でも見れます

## 施工手順

1 杭頭端板・ねじ部の清掃をします。



5 トルクレンチで締め付けます。



2 パイルヘッドアンカーを取り付けます。



6 接合部を検査・修正します。



3 パイルヘッドアンカーのねじ込み長さを確認します。



7 施工完了

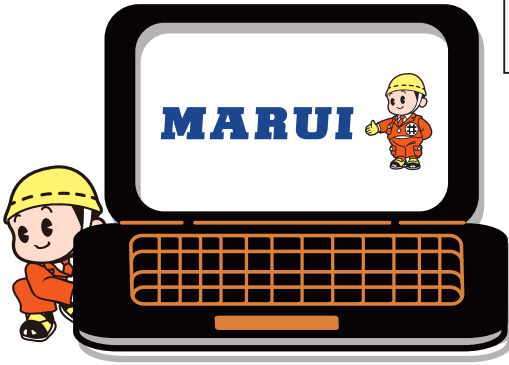


4 仮締め・マーキングをします。



# 公式ホームページ

公式HPはコチラ



# 公式YouTubeチャンネル

チャンネル登録はコチラ



## 施工事業部

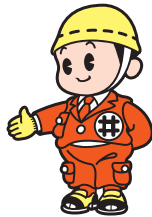
建設業許可 国土交通大臣許可(般-28)第19392号(とび・土工)

東部営業所	TEL(022)788-0101	FAX(022)782-0101
関東営業所	TEL(03)5626-0101	FAX(03)5628-0101
中部営業所	TEL(052)712-0101	FAX(052)711-0101
関西営業所	TEL(06)4394-0101	FAX(06)6554-0101
中四国営業所	TEL(082)501-0101	FAX(082)279-0101
九州営業所	TEL(092)413-0101	FAX(092)471-0101



- 商品の使用に当たっては、注意事項をご確認の上、正しくご利用ください。また、本商品の正規の使用目的、用途、方法以外に使用された場合には責任を負いかねますのでご了承ください。
- カタログ記載の規格・仕様は製品改良のため予告なく変更することがありますので、ご了承ください。

# MARUI



本社 〒733-8616広島市西区商工センター1-1-46  
<https://www.marui-sangyo.jp/>

### ☎営業所

札幌	011 786 0101	西埼玉	049 262 0101	長野	026 259 0101	大阪彩都	072 647 0101	松山	089 952 0101
旭川	050 3151 0101	熊谷	050 3116 0101	本松	050 3135 0101	大阪北	072 820 0101	高知	088 866 0101
函館	050 3144 0101	千葉	043 232 0101	静岡	054 283 0101	大阪南	072 250 0101	北九州	093 603 0101
青森	017 753 0101	船橋	047 431 0101	沼津	050 3145 0101	池田	072 777 0101	福岡	092 474 0101
秋田	018 863 0101	柏	050 3172 0101	浜松	053 464 0101	阪和	073 477 0101	佐賀	0952 26 0101
山形	023 624 0101	君津	0439 55 0101	名古屋	052 712 0101	奈良	0744 32 0101	世保	0956 34 0101
盛岡	050 3132 0101	東京	03 5626 0101	名古屋	052 770 0101	神戸	078 578 0101	長崎	095 848 0101
仙台	022 788 0101	南東京	03 3799 0101	小牧	0568 73 0101	姫路	079 235 0101	熊本	097 556 0101
福島	024 545 0101	西東京	03 3301 0101	三河	0566 77 0101	岡山	086 243 0101	熊本	096 389 0101
栃原	024 961 0101	北東京	03 5647 0101	岐阜	058 246 0101	南日本	0859 35 0101	熊崎	0985 51 0101
栃山	028 656 0101	王子	042 646 0101	三重	059 226 0101	出雲	050 3177 0101	都城	050 3154 0101
新長	025 286 0101	多摩	042 369 0101	富山	076 422 0101	福山	084 926 0101	鹿島	099 253 0101
群岡	0258 21 0101	横浜	045 474 0101	金沢	076 260 0101	広島	082 501 0101	沖縄	098 954 0101
水馬	027 346 0101	南横浜	045 813 0101	福井	0776 23 0101	山口東	0834 25 0101	宜野湾	098 898 0101
茨戸	029 248 0101	厚木	046 228 0101	滋賀	077 582 0101	山口西	083 283 0101	石垣	ご連絡は沖縄まで
埼城	0298 24 0101	川崎	044 799 0101	京都	075 778 0101	高松	087 886 0101		
埼玉	048 685 0101	山梨	055 275 0101	大阪	06 4394 0101	徳島	088 625 0101		

### FAX 営業所

札幌	011 783 0101	西埼玉	049 264 0101	長野	026 235 0101	大阪彩都	072 853 0101	松山	089 965 0101
旭川	050 3152 0101	熊谷	050 3164 0101	本松	050 3138 0101	大阪北	072 824 0101	高知	088 861 0101
函館	050 3149 0101	千葉	043 234 0101	静岡	054 288 0101	大阪南	072 258 0101	北九州	093 602 0101
青森	017 728 0101	船橋	047 495 0101	沼津	050 3173 0101	池田	072 770 0101	福岡	092 483 0101
秋田	018 864 0101	柏	050 3107 0300	浜松	053 466 0101	阪和	073 475 0101	佐賀	0952 65 0101
山形	023 625 0101	君津	0439 54 0101	名古屋	052 711 0101	奈良	0744 33 0101	世保	0956 55 0300
盛岡	050 3134 0101	東京	03 5628 0101	名古屋	052 747 0101	神戸	078 512 0101	長崎	095 843 0101
仙台	022 782 0101	南東京	03 3790 0101	小牧	0568 72 0101	姫路	079 234 0101	熊本	097 553 0101
福島	024 546 0101	西東京	03 5382 0101	三河	0566 72 0101	岡山	086 245 0101	熊本	096 349 0101
栃原	024 941 0101	北東京	03 5838 0101	岐阜	058 247 0101	南日本	0859 23 0101	熊本	0985 50 0101
栃山	028 664 0101	王子	042 697 0101	三重	059 227 0101	出雲	050 3117 0300	都城	050 3158 0101
新長	025 287 0101	多摩	042 362 0101	富山	076 493 0101	福山	084 928 0101	鹿島	099 286 0101
群岡	0258 46 0101	横浜	045 476 0101	金沢	076 263 0101	広島	082 279 0101	沖縄	098 969 0101
水馬	027 377 1000	南横浜	045 814 0101	福井	0776 26 0101	山口東	0834 26 0101	宜野湾	098 890 0101
茨戸	029 247 0101	厚木	046 229 0101	滋賀	077 583 0101	山口西	083 255 0101	石垣	ご連絡は沖縄まで
埼城	0298 26 0101	川崎	044 754 0101	京都	075 777 0101	高松	087 805 0300		
埼玉	048 687 0101	山梨	055 251 0101	大阪	06 6554 0101	徳島	088 655 0101		